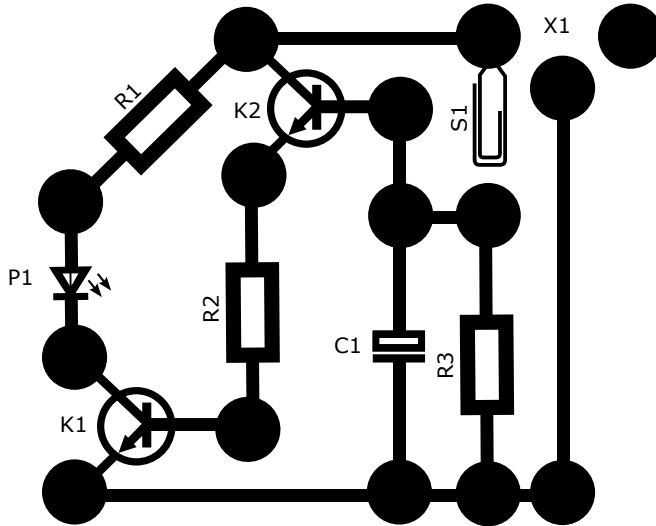


Zahnputz-Uhr

Amateurfunk Rottweil
robo-er-basteln.de

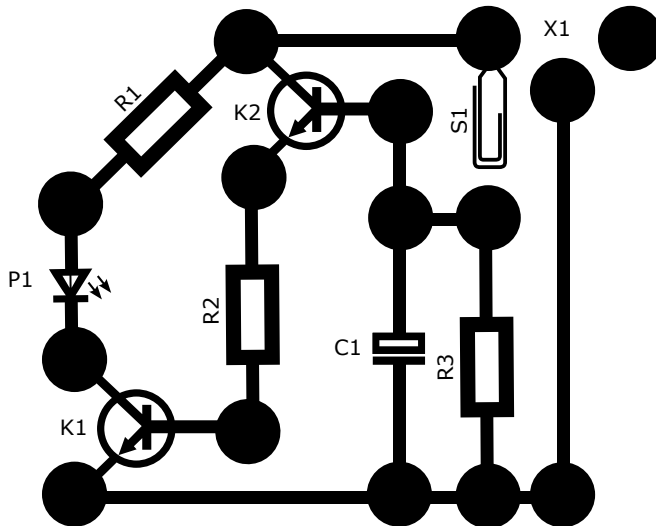


Zahnputz-Uhr

- P1 LED rot
 - R1 Widerstand 470 Ohm
 - R2 Widerstand 1 kOhm
 - R3 Widerstand 1 MOhm
 - K1 Transistor BC547
 - K2 Transistor BC547
 - C1 Kondensator 100µF
 - S1 Taster
 - X1 Buchse für Netzteil 9V
- Kennzeichnung nach
EN 81346-2

Zahnputz-Uhr

Amateurfunk Rottweil
robo-er-basteln.de



Zahnputz-Uhr

- P1 LED rot
 - R1 Widerstand 470 Ohm
 - R2 Widerstand 1 kOhm
 - R3 Widerstand 1 MOhm
 - K1 Transistor BC547
 - K2 Transistor BC547
 - C1 Kondensator 100µF
 - S1 Taster
 - X1 Buchse für Netzteil 9V
- Kennzeichnung nach
EN 81346-2