

Morsetaste

Amateurfunk Rottweil
 roboter-basteln.de

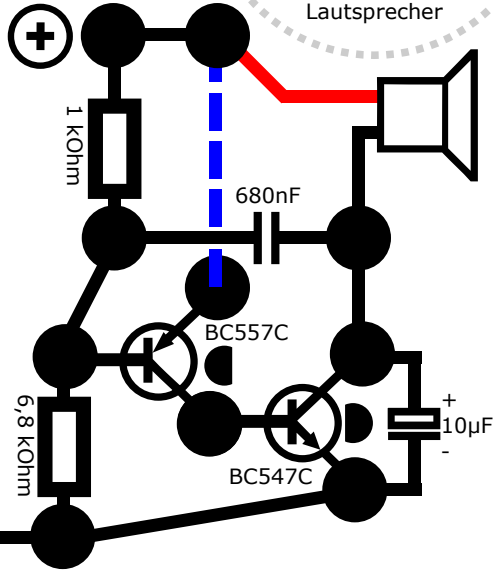
Batterie



A	..	S	...
Ä	T	-
B	U	...-
C	Ü
D	...	V
E	.	W	...-
F	X
G	Y
H	Z
I	..	1
J	2
K	3
L	4
M	--	5
N	--	6
O	---	7
Ö	8
P	9
Q	0
R	---		

Draht von unten an die Platte anlöten

Draht seitlich an den Polsternagel anlöten



Morsetaste

Amateurfunk Rottweil
 roboter-basteln.de

Batterie



A	..	S	...
Ä	T	-
B	U	...-
C	Ü
D	...	V
E	.	W	...-
F	X
G	Y
H	Z
I	..	1
J	2
K	3
L	4
M	--	5
N	--	6
O	---	7
Ö	8
P	9
Q	0
R	---		

Draht von unten an die Platte anlöten

Draht seitlich an den Polsternagel anlöten

