

# Morsetaste

Amateurfunk Rottweil  
roboter-basteln.de

Batterie

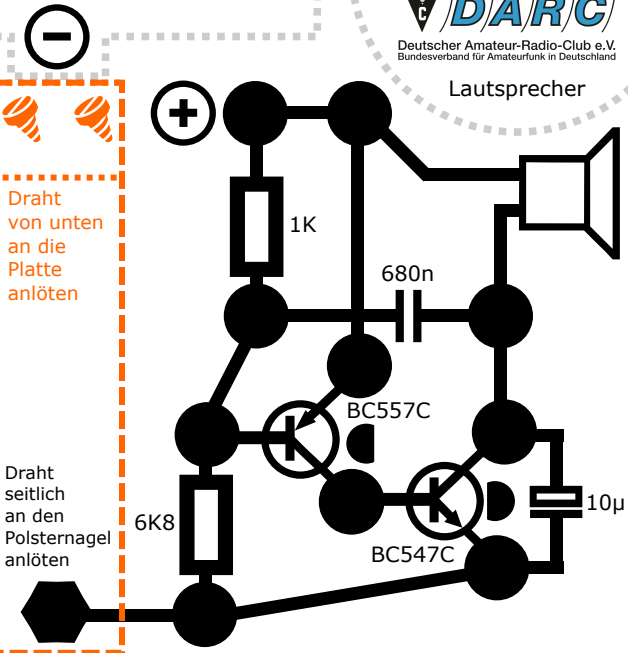


Lautsprecher

A	..	S	...
Ä	....	T	-
B	....	U	...
C	....	Ü	....
D	...	V	....
E	.	W	---
F	....	X	....
G	---	Y	....
H	....	Z	---
I	..	1	----
J	----	2	----
K	---	3	----
L	....	4	....
M	--	5	....
N	--	6	....
O	---	7	....
Ö	....	8	....
P	....	9	....
Q	....	0	----
R	---		

Draht von unten an die Platte anlöten

Draht seitlich an den Polsternagel anlöten



# Morsetaste

Amateurfunk Rottweil  
roboter-basteln.de

Batterie



Lautsprecher

A	..	S	...
Ä	....	T	-
B	....	U	...
C	....	Ü	....
D	...	V	....
E	.	W	---
F	....	X	....
G	---	Y	....
H	....	Z	---
I	..	1	----
J	----	2	----
K	---	3	----
L	....	4	....
M	--	5	....
N	--	6	....
O	---	7	....
Ö	....	8	....
P	....	9	....
Q	....	0	----
R	---		

Draht von unten an die Platte anlöten

Draht seitlich an den Polsternagel anlöten

