

Morsetaste

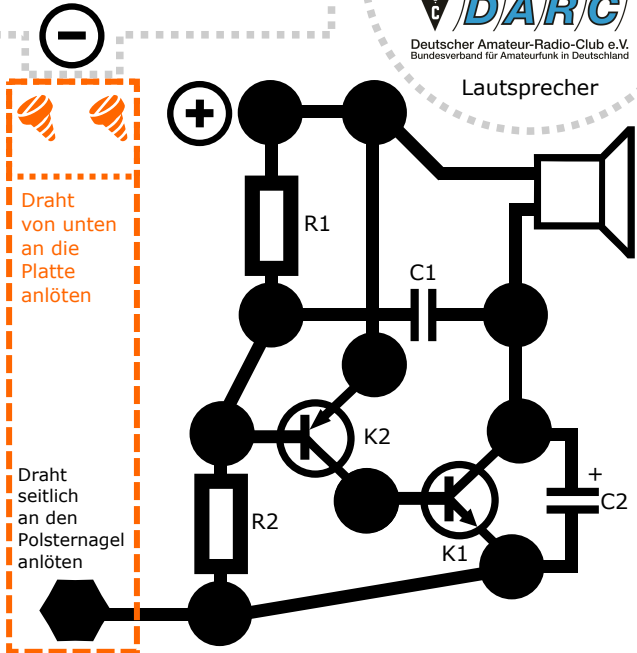
Amateurfunk Rottweil
 roboter-basteln.de

Batterie



Lautsprecher

| | | | |
|---|------|---|------|
| A | .. | S | ... |
| Ä | | T | - |
| B | | U | ..- |
| C | | Ü | |
| D | .. | V | |
| E | . | W | ..- |
| F | | X | |
| G | | Y | |
| H | | Z | ..- |
| I | .. | 1 | |
| J | | 2 | |
| K | ..- | 3 | |
| L | | 4 | |
| M | ..- | 5 | |
| N | .. | 6 | |
| O | ..- | 7 | |
| Ö | | 8 | |
| P | | 9 | |
| Q | | 0 | |
| R | ..- | | |



Draht von unten an die Platte anlöten

Draht seitlich an den Polsternagel anlöten

- R1 Widerstand 1 kOhm
 - R2 Widerstand 6,8 kOhm
 - K1 Transistor BC547C
 - K2 Transistor BC557C
 - C1 Kondensator 680nF
 - C2 Kondensator 10µF
- Kennzeichnung nach neuer Norm EN 81346-2

Morsetaste

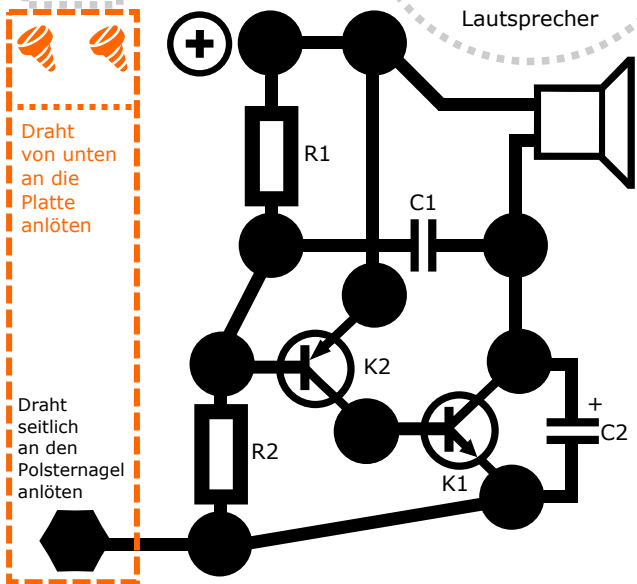
Amateurfunk Rottweil
 roboter-basteln.de

Batterie



Lautsprecher

| | | | |
|---|------|---|------|
| A | .. | S | ... |
| Ä | | T | - |
| B | | U | ..- |
| C | | Ü | |
| D | .. | V | |
| E | . | W | ..- |
| F | | X | |
| G | | Y | |
| H | | Z | ..- |
| I | .. | 1 | |
| J | | 2 | |
| K | ..- | 3 | |
| L | | 4 | |
| M | ..- | 5 | |
| N | .. | 6 | |
| O | ..- | 7 | |
| Ö | | 8 | |
| P | | 9 | |
| Q | | 0 | |
| R | ..- | | |



Draht von unten an die Platte anlöten

Draht seitlich an den Polsternagel anlöten

- R1 Widerstand 1 kOhm
 - R2 Widerstand 6,8 kOhm
 - K1 Transistor BC547C
 - K2 Transistor BC557C
 - C1 Kondensator 680nF
 - C2 Kondensator 10µF
- Kennzeichnung nach neuer Norm EN 81346-2