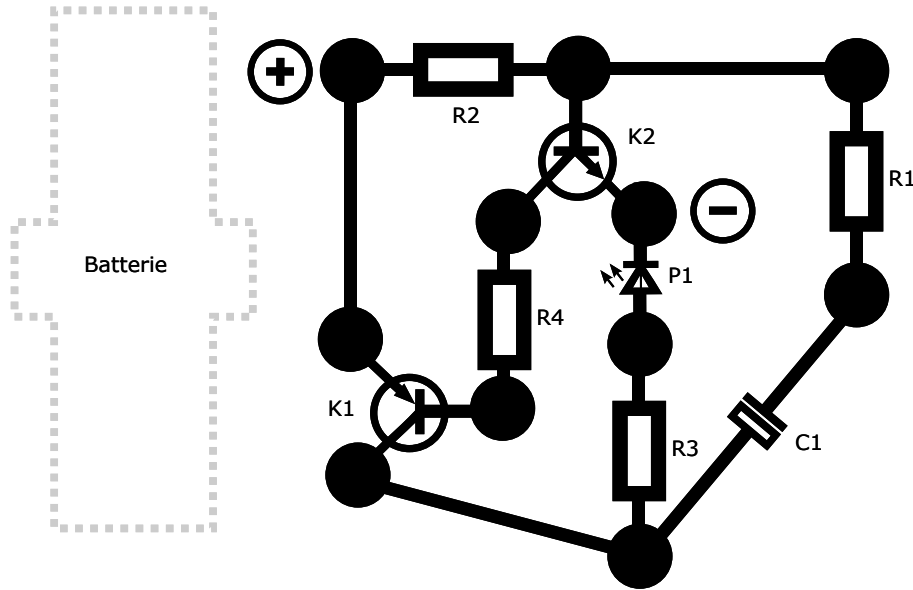


Lichtblitzer

Amateurfunk Rottweil
roboter-basteln.de

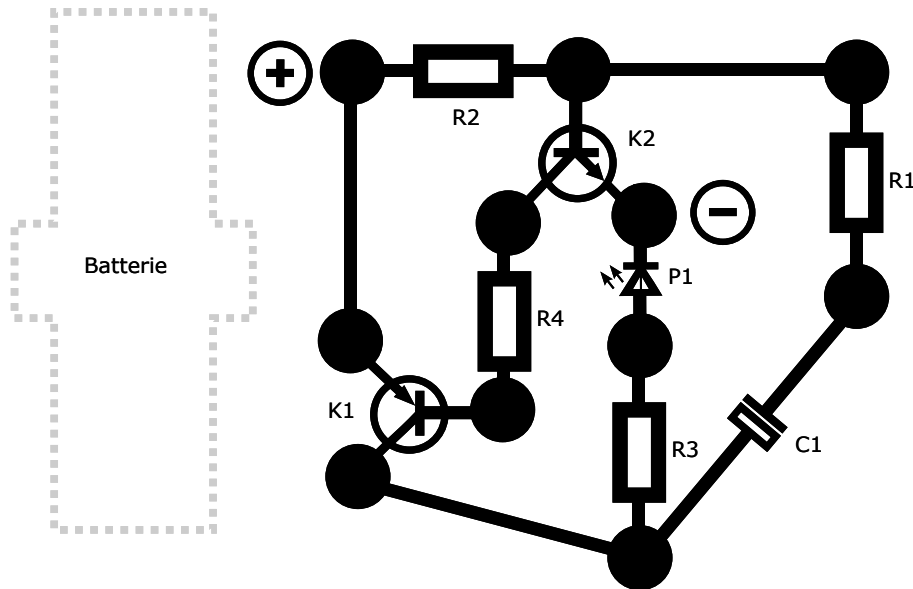


Lichtblitzer

- P1 gelbe LED, 2000 mcd
 - R1 Widerstand 150 Ohm
 - R2 Widerstand 1 MOhm
 - R3 Widerstand 56 Ohm
 - R4 Widerstand 150 Ohm
 - C1 Kondensator 4,7µF
 - K1 Transistor BC557
 - K2 Transistor BC547
- Kennzeichnung nach Norm EN 81346-2

Lichtblitzer

Amateurfunk Rottweil
roboter-basteln.de



Lichtblitzer

- P1 gelbe LED, 2000 mcd
 - R1 Widerstand 150 Ohm
 - R2 Widerstand 1 MOhm
 - R3 Widerstand 56 Ohm
 - R4 Widerstand 150 Ohm
 - C1 Kondensator 4,7µF
 - K1 Transistor BC557
 - K2 Transistor BC547
- Kennzeichnung nach Norm EN 81346-2